



X-tendolight TPS498 TL5 – разработаны для Вас

X-tendolight TPS498 TL5

X-tendolight TPS498 TL5 – это высокоэффективный светильник для 1-ой или 2-х люминесцентных ламп TL5, с широким выбором оптических систем. Существуют версии прямого / отраженного света, потолочные и подвесные. Имеется выбор ПРА, оптики, ламп, а также дополнительных возможностей, например, аварийного освещения или систем управления освещением. Светильники могут быть установлены индивидуально или с помощью аксессуаров формировать различные конфигурации. Этот модельный ряд светильников также доступен с лампами TL-D

Преимущества

- High-performance suspended luminaire for 1 or 2 fluorescent lamps with a wide range of optics for top-quality lighting performance
- Available in direct and indirect lighting versions
- Can be mounted individually or in configurations

Характеристики

- Suitable for suspended mounting for direct/indirect lighting
 - 3D OLC lamellae, with excellent glare control, provides freedom in interior design
 - The concave shapes of the lamellae provides excellent lighttechnical performance i.e. high efficiency and good uniformity.
 - Housing made of 0.6 mm epoxy polyester powder coated extruded aluminium sheet
 - Choice of optics in
- D6 : High - gloss optic for all round glare and beam control.This makes this optic specially suited to areas with intensive monitor use. The high efficiency of this optic is realised via the side and end reflector's optimised geometry, and the registered, uniquely designed 3D cross lamellae, with a Fresnel structure on the lamellae saddle and a concaved lowercontour.The high gloss OLC optic better the glare recommendations of both the German DI N 5035/7 BAP 60, and the British (Ex-CIBSE Lighting Guide 3, Cat 2).

Применение

- Representative offices
- Reception and public service areas
- General offices, schools
- Recreational areas (restaurants, cafeterias)
- Corridors and staircases
- Department stores, boutiques

Спецификации

<ul style="list-style-type: none"> • Тип 	<p>TPS498 (версии прямого или прямого / отраженного света)</p>	<ul style="list-style-type: none"> • Оптика 	<p>Зеркальная оптика, высокий коэффициент отражения, с верхним отражателем(Т С6-Н) Зеркальная оптика, высокий коэффициент отражения (С6-Н) Зеркальная двойная параболическая закрытая оптика (С6) Полузеркальная оптика, высокий коэффициент отражения, с верхним отражателем (Т D6-Н) Полузеркальная оптика, высокий коэффициент отражения (D6-Н) Полузеркальная оптика, двойная парабола (D6) Матовая оптика, высокий коэффициент отражения, с верхним отражателем (Т M6-Н) Матовая оптика, высокий коэффициент отражения (M6-Н) Матовая оптика, решетка с двойной параболой, закрытая (M6) Матовая оптика, решетка с двойной параболой, асимметричная (M6-A) Матовая оптика, двойная парабола, 2-направленный пучок 30° (M6-BD30) Матовая оптика, двойная парабола, 2-направленный пучок 45° (M6-BD45) Матовый отражатель, рифленая решетка (M2) Матовый отражатель, рифленая решетка, широкий пучок (M2-WB) Матовый отражатель, рифленая решетка, асимметричная (M2-A)</p>
<ul style="list-style-type: none"> • Допустимые типы ламп 	<p>Люминесцентные: - 1 x или 2* x MASTER TL5 / G5 / 28, 35, 49, 54, 80 W - *Две лампы в одноламповом корпусе</p>		
<ul style="list-style-type: none"> • Лампа в комплекте 	<p>Да (Цветовые характеристики 451 (ActiViva Natural), 452 (ActiViva Active), 827, 830 или 840) Нет</p>		
<ul style="list-style-type: none"> • ПРА 	<p>Электронный, 220 - 240 В / 50 - 60 Гц: - ВЧ теплового старта, интеллектуальный (HFP-I) - ВЧ теплового старта (HFP) - ВЧ регулируемый, цифровой интерфейс DALI (HFD) - ВЧ регулируемый (HFR)</p>		
<ul style="list-style-type: none"> • Светораспределение 	<p>Прямой свет (D) Прямой / отраженный свет (D/I)</p>		

Матовый отражатель, рифленая решетка, 2-направленный пучок 30° (M2-BD30)
 Матовый отражатель, рифленая решетка, 2-направленный пучок 45° (M2-BD45)

Решетка с плоскими поперечными ламелями (L1)
 Зеркальная оптика с декоративной зеленой решеткой (M-DGN)
 Асимметричный отражатель (A)

- **Рассеиватель** Декоративный опаловый рассеиватель (OD)
- **Соединение** Зажимной коннектор, вне корпуса
- **Конфигурация копуса (для линейных светильников)** Линейный светильник, 1-фазный (LF), для встраивания в линию
- **Опции**
 - Закрытый корпус (DC)
 - Аварийное освещение:
 - 3 часа (EL3), 14 Вт ламподержатель (E14)
 - Управление освещением:
 - Контроллер уровня естественной освещенности Luxsense (LX), Многофункциональный контроллер ActiLume (ACL)
 - С предохранителем (FU)
 - Защитная пленка (FL) для защиты оптики во время установки
 - Противовес (CW) для балансировки светильника
- **Материалы и отделка** Корпус: стальной, окрашен порошковой краской в белый или серебристый цвет
 Углы: пластик ABS, белый или серебристый

- **Установка** Индивидуально, в линию или в виде конфигурации; крепеж на подвесе с помощью различных наборов или трубок
 Быстрое регулирование высоты подвеса с помощью зажимного устройства (Reutlinger) или винтового устройства
- **Аксессуары** Наборы для подвеса, соединительные муфты, шарниры, торцевые крышки, монтажные скобы, противовесы
- **Замечания** Доступны специальные светильники для создания световых линий и конфигураций (LE и LF типы), они поставляются с набором для соединения, подвеса и сквозной проводкой (1 или 3 фазная версия)
- **Области применения** Офисы, универмаги, зоны отдыха, общественные здания

Похожие продукты



X-tendolight TPS498 подвесной светильник с высококачественной полужеркальной алюминиевой OLC оптикой и 3-мерными ламелями (D6) или 3-мерными ламелями с высоким коэф. отражения (D6-H); торцевые крышки (2 штуки) белые или серебристые (ZPS498 EP); необходимы для построения линий (для крайних светильников) (LF)

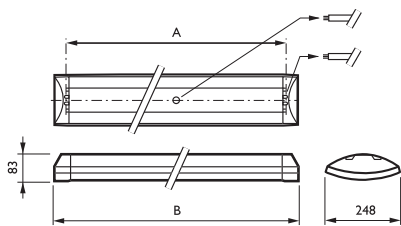


X-tendolight TPS498 подвесной светильник с высококачественной зеркальной алюминиевой OLC оптикой и 3-мерными ламелями (C6) или 3-мерными ламелями с высоким коэф. отражения (C6-H); торцевые крышки (2 штуки) белые или серебристые (ZPS498 EP); необходимы для построения линий (для крайних светильников) (LF)



X-tendolight TPS498 подвесной светильник с высококачественной матированной алюминиевой OLC оптикой и 3-мерными ламелями (M6) или 3-мерными ламелями с высоким коэф. отражения (M6-H); торцевые крышки (2 штуки) белые или серебристые (ZPS498 EP); необходимы для построения линий (для крайних светильников) (LF)

Чертеж размеров



TPS498

Product	A (Min)	A (Norm)	A (Max)	B (Min)	B (Norm)	B (Max)
TPS498 1xTL5-49W/830 HFP C6 FL		1488			1606	
TPS498 1xTL5-49W/830 HFP D6-H FL		1488			1606	
TPS498 1xTL5-49W/830 HFP D6 FL		1488			1606	
TPS498 2xTL5-28W/830 HFP C6-H FL		1188			1306	
TPS498 2xTL5-28W/830 HFP D6-H FL		1188			1306	
TPS498 2xTL5-28W/830 HFP D/I M6 EPG		1188			1306	
TPS498 2xTL5-28W/830 HFP D/I M6		1188			1306	
TPS498 2xTL5-28W/840 HFP D6 FL		1188			1306	
TPS498 2xTL5-35W/830 HFP C6-H FL		1488			1606	
TPS498 2xTL5-35W/840 HFP D6 FL		1488			1606	
TPS498 2xTL5-49W/830 HFP C6-H FL		1488			1606	
TPS498 2xTL5-49W/830 HFP C6 FL EPG		1488			1606	
TPS498 1xTL5-28W/830 HFP C6-H FL		1188			1306	
TPS498 1xTL5-49W/830 HFP D/I C6		1488			1606	
TPS498 1xTL5-49W/830 HFP D/I M6		1488			1606	
TPS498 1xTL5-35W/830 HFP C6 FL		1488			1606	
TPS498 1xTL5-28W/830 HFP D/I M6		1188			1306	
TPS498 2xTL5-35W/830 HFP D/I M6 IPP		1488			1606	
TPS498 2xTL5-49W/830 HFP D/I M6 IPP		1488			1606	

Аксессуары

**ZPH301 US WH**

Комплект тросов для подвеса с устройством точного регулирования длины. Содержит прямоугольную потолочную крышку. Длина тросов 1500 мм, сечение 1,2 мм²

**ZPH401 US WH**

Комплект тросов для подвеса с зажимным устройством точного регулирования длины (ZPH401 US) или винтовым устройством (ZPH301 US). В комплекте прямоугольная потолочная крышка (белая). Доступен в белом (WH) и серебристом (SI) цвете. Длина тросов 1500 мм, сечение 1,2 мм²

Аксессуары

**ZPS498 EP WH (2PCS)**

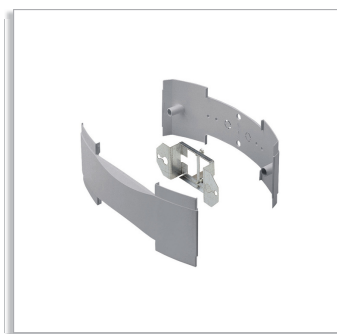
X-tendolight TPS498 подвесной светильник с торцевыми крышками (2 штуки) белыми или серебристыми (ZPS498 EP); необходимы для построения линий (для крайних светильников) (LF)

**ZPS498 EP SI (2PCS)**

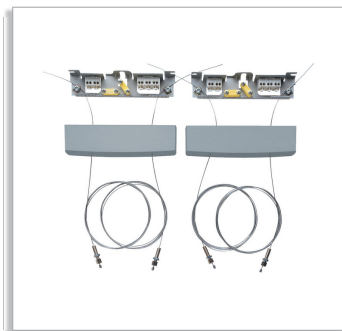
X-tendolight TPS498 подвесной светильник с торцевыми крышками (2 штуки) белыми или серебристыми (ZPS498 EP); необходимы для построения линий (для крайних светильников) (LF)

**ZCS398 CW350**

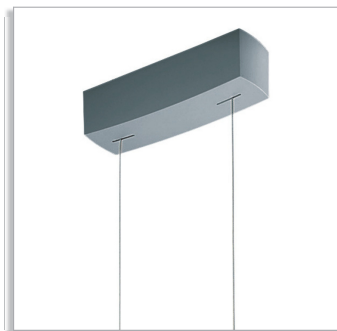
Противовесы, встраиваемые внутрь светильника (ZCS398 CW350). Как правило, не требуются, применяются в зависимости от используемого ПРА, количества ламп, в случае одноточечного подвеса (ZPH501) или крепления на магистральной системе

**ZPS498 CP SI**

X-tendolight TPS498 подвесной светильник с соединительным элементом белого или серебристого цвета для создания прямых линий (ZPS498 CP)

**ZPH301 US SI**

X-tendolight TCS398 светильник с универсальным набором для подвеса (ZPH301 US)

**ZPH401 US SI**

X-tendolight TPS498 подвесной светильник на тросах с устройством точного регулирования длины. Содержит прямоугольную потолочную крышку (серебристую). Длина тросов 1 500 мм, сечение 1.2 мм² (ZPH401 US)

**ZPH501 US WH**

Комплект для подвеса на тросе с зажимным устройством точного регулирования длины. В комплекте белая коническая потолочная крышка (WH). Длина тросов 1 500 мм, сечение 1,2 мм²

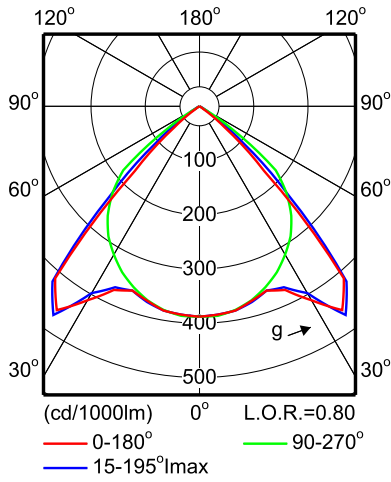
**ZCS398 CC-T400-AD SI**

X-tendolight TCS398 подвесной светильник на трубах с адаптером, потолочными коническими крышками. Длина - 400 мм (ZCS398 CC-T400/CC-T400-AD)

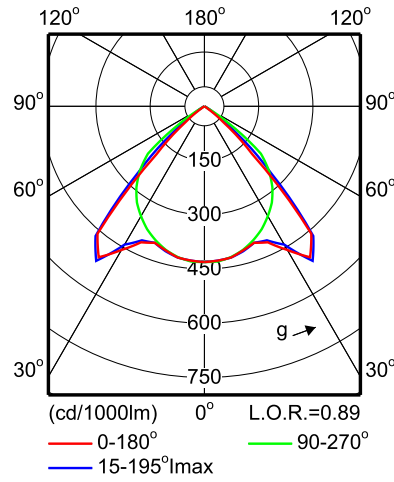
**ZPS498 CP WH**

Соединительный элемент белого или серебристого цвета для создания прямых линий

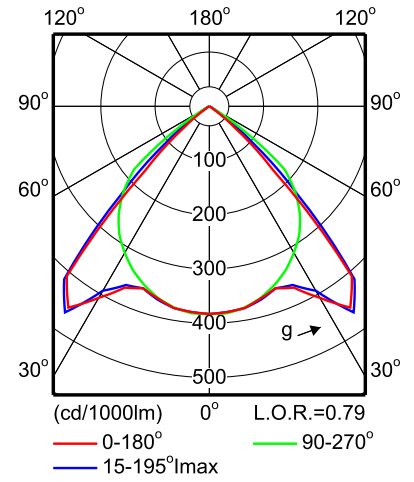
Фотометрические данные



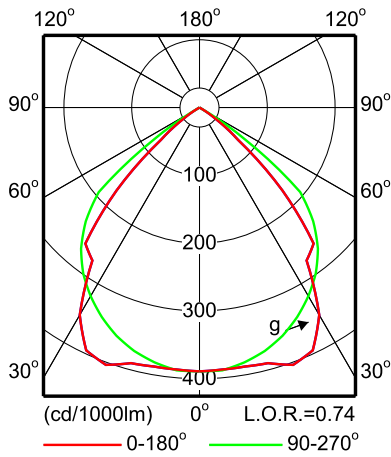
TPS498 WH 1xTL5-49W HFP C6



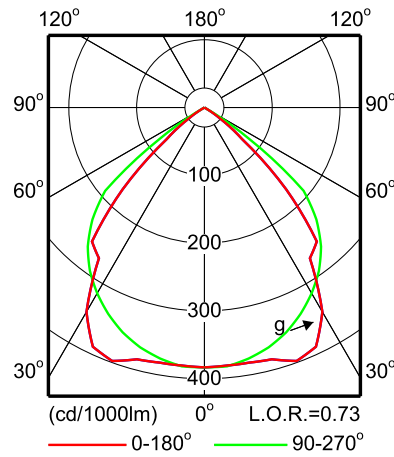
TPS498 WH 1xTL5-49W HFP D6-H



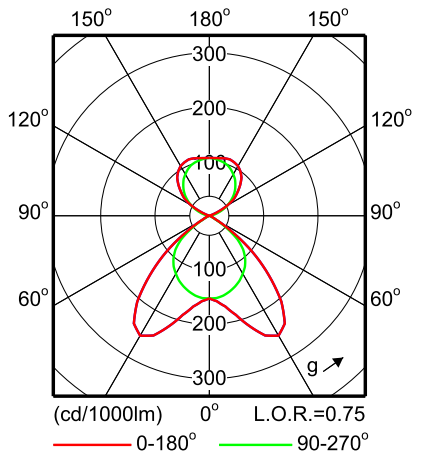
TPS498 WH 1xTL5-49W HFP D6



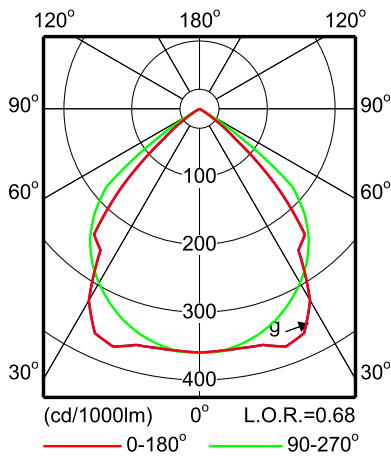
TPS498 H1L WH 2xTL5-28W HFP C6-H



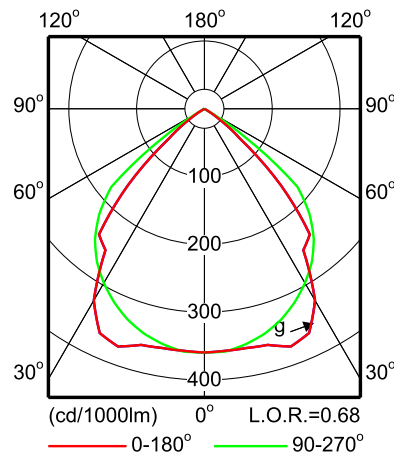
TPS498 H1L WH 2xTL5-28W HFP D6-H



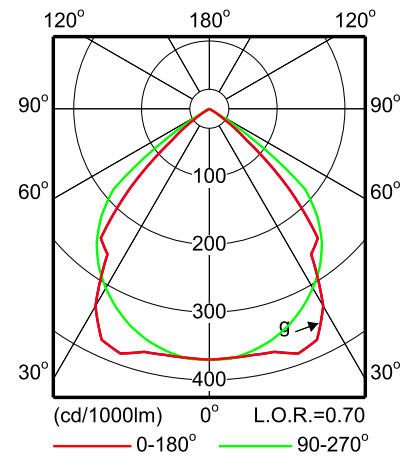
TPS498 H1L D/I WH 2xTL5-28W HFP M6



TPS498 H1L WH 2xTL5-28W HFP D6

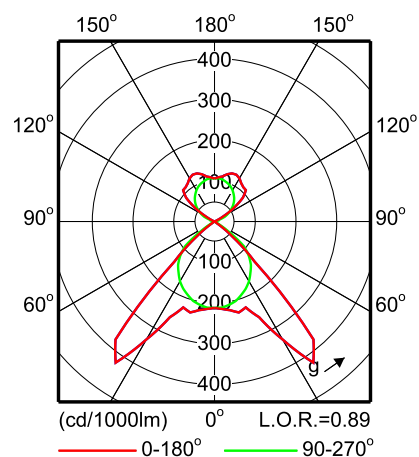


TPS498 H1L WH 2xTL5-35W HFP D6



TPS498 H1L WH 2xTL5-49W HFP C6

Фотометрические данные



TPS498 D/I WH 1xTL5-49W HFP C6

Сравните таблицы

Код заказа	Код семейства продукции	Число ламп	Оптическая система	Код лампового семейства	Мощность лампы	Цветовой код лампы	Цвет	Аварийное освещение	Напряжение питания	IP код	ПРА
423913 00	TPS498	1	D6-H	TL5	49	830	WH	No	220-240	IP20	HFP
629599 00	TPS498	1	D6	TL5	49	830	WH	No	220-240	IP20	HFP
423654 00	TPS498	2	D6-H	TL5	28	830	WH	No	220-240	IP20	HFP
629674 00	TPS498	2	D6	TL5	28	840	WH	No	220-240	IP20	HFP
629735 00	TPS498	2	D6	TL5	35	840	WH	No	220-240	IP20	HFP
629575 00	TPS498	1	C6	TL5	49	830	WH	No	220-240	IP20	HFP
423647 00	TPS498	2	C6-H	TL5	28	830	WH	No	220-240	IP20	HFP
423821 00	TPS498	2	C6-H	TL5	35	830	WH	No	220-240	IP20	HFP
424019 00	TPS498	2	C6-H	TL5	49	830	WH	No	220-240	IP20	HFP
629742 00	TPS498	2	C6	TL5	49	830	WH	No	220-240	IP20	HFP
423517 00	TPS498	1	C6-H	TL5	28	830	WH	No	220-240	IP20	HFP
707914 00	TPS498	1	C6	TL5	49	830	WH	No	220-240	IP20	HFP
708065 00	TPS498	1	C6	TL5	35	830	WH	No	220-240	IP20	HFP
426921 00	TPS498	2	M6	TL5	28	830	WH	No	220-240	IP20	HFP
629667 00	TPS498	2	M6	TL5	28	830	WH	No	220-240	IP20	HFP
707952 00	TPS498	1	M6	TL5	49	830	WH	No	220-240	IP20	HFP
709741 00	TPS498	1	M6	TL5	28	830	WH	No	220-240	IP20	HFP
742830 00	TPS498	2	M6	TL5	35	830	WH	No	220-240	IP20	HFP
742854 00	TPS498	2	M6	TL5	49	830	WH	No	220-240	IP20	HFP
631684 99	ZCS398	-	-	-	-	-	-	-	-	-	-
622224 99	ZCS398	-	-	-	-	-	SI	-	-	-	-
596068 00	ZPH301	-	-	-	-	-	WH	-	-	-	-
636634 00	ZPH301	-	-	-	-	-	SI	-	-	-	-
596075 00	ZPH401	-	-	-	-	-	WH	-	-	-	-
636658 00	ZPH401	-	-	-	-	-	SI	-	-	-	-
636665 99	ZPH501	-	-	-	-	-	WH	-	-	-	-

Код заказа	Код семейства продукции	Число ламп	Оптическая система	Код лампового семейства	Мощность лампы	Цветовой код лампы	Цвет	Аварийное освещение	Напряжение питания	IP код	ПРА
634579 00	ZPS498	-	-	-	-	-	SI	-	-	-	-
427461 00	ZPS498	-	-	-	-	-	WH	-	-	-	-
629230 00	ZPS498	-	-	-	-	-	WH	-	-	-	-
631585 00	ZPS498	-	-	-	-	-	SI	-	-	-	-

Сравните таблицы

Код заказа	Код семейства продукции	схема компенсации	Комплект с лампой	Класс безопасности	Блок управления освещением	Верхний отражатель	Защитная метка	Тест с раскаленной проволокой	оптический плафон	Класс ударопрочности	Маркировка стран ЕС	Маркировка по ENEC
423913 00	TPS498	No	K	CLI	No	No	F	No	No	IK07	CE	ENEC
629599 00	TPS498	No	K	CLI	No	No	F	No	No	IK07	CE	ENEC
423654 00	TPS498	No	K	CLI	No	No	F	No	No	IK07	CE	ENEC
629674 00	TPS498	No	K	CLI	No	No	F	No	No	IK07	CE	ENEC
629735 00	TPS498	No	K	CLI	No	No	F	No	No	IK07	CE	ENEC
629575 00	TPS498	No	K	CLI	No	No	F	No	No	IK07	CE	ENEC
423647 00	TPS498	No	K	CLI	No	No	F	No	No	IK07	CE	ENEC
423821 00	TPS498	No	K	CLI	No	No	F	No	No	IK07	CE	ENEC
424019 00	TPS498	No	K	CLI	No	No	F	No	No	IK07	CE	ENEC
629742 00	TPS498	No	K	CLI	No	No	F	EPG	No	IK07	CE	ENEC
423517 00	TPS498	No	K	CLI	No	No	F	No	No	IK07	CE	ENEC
707914 00	TPS498	No	K	CLI	No	No	F	No	No	IK07	CE	ENEC
708065 00	TPS498	No	K	CLI	No	No	F	No	No	IK07	CE	ENEC
426921 00	TPS498	No	K	CLI	No	No	F	EPG	No	IK07	CE	ENEC
629667 00	TPS498	No	K	CLI	No	No	F	No	No	IK07	CE	ENEC
707952 00	TPS498	No	K	CLI	No	No	F	No	No	IK07	CE	ENEC
709741 00	TPS498	No	K	CLI	No	No	F	No	No	IK07	CE	ENEC
742830 00	TPS498	No	K	CLI	No	No	F	No	No	IK07	CE	ENEC
742854 00	TPS498	No	K	CLI	No	No	F	No	No	IK07	CE	ENEC
631684 99	ZCS398	-	-	-	-	-	-	-	-	-	-	-
622224 99	ZCS398	-	-	-	-	-	-	-	-	-	-	-
596068 00	ZPH301	-	-	-	-	-	-	-	-	-	-	-
636634 00	ZPH301	-	-	-	-	-	-	-	-	-	-	-
596075 00	ZPH401	-	-	-	-	-	-	-	-	-	-	-
636658 00	ZPH401	-	-	-	-	-	-	-	-	-	-	-
636665 99	ZPH501	-	-	-	-	-	-	-	-	-	-	-
634579 00	ZPS498	-	-	-	-	-	-	-	-	-	-	-
427461 00	ZPS498	-	-	-	-	-	-	-	-	-	-	-
629230 00	ZPS498	-	-	-	-	-	-	-	-	-	-	-
631585 00	ZPS498	-	-	-	-	-	-	-	-	-	-	-



© 2011 Koninklijke Philips Electronics N.V.
Все права защищены

Спецификации могут меняться без предупреждения. Торговые марки являются
собственностью Koninklijke Philips Electronics N.V. или их соответствующих владельцев

www.philips.com/lighting

2011, Март 28
Данные для изменения